

⑩三連引戸

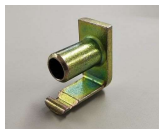
1

上部ピボット



11

ハンガーベース



2

戸車



車輪の断面形状がZトグルマダイヒンとは異なります。

3

ピボットストッパー



5

上レール



4

下レールエンドストッパー



6

下レール



9

シンクロベルト



10

プーリー



12-A

戸車取付ビス



12-B

上下レール取付ビス



12-C

枠組立ビス
上枠固定ビス



12-D

枠調整固定ビス



7

ビス隠しキャップ



外扉

内扉

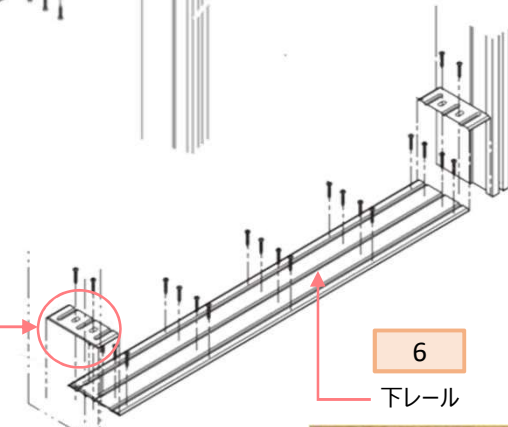
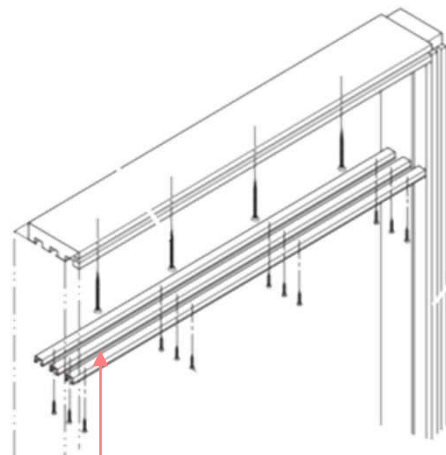


図	部品名	仕様	製品品番	単位	設計価格	備考	代替品対応	
1	上部ピボット		申し訳ありませんが、部品の供給はできません。					
2	戸車		ZHEWTグルマ	個	1,300	取付ビス付	代替品になりますが、加工なしで交換可能です。	
3	ピボットストッパー	申し訳ありませんが、部品の供給はできません。						
4	下レールエンドストッパー		ZINT*ストッパ-	個	800	取付ビス付		
5	上レール	申し訳ありませんが、部品の供給はできません。						
6	下レール	 L=1486	ZHALBシテール1486	本	9,900	取付ビス付	代替品対応となります。	
7	ビス隠しキャップ	 φ13 8ヶ入	ZHAFビスキャップ**	C/S	700	RE・MA共通色 CL・NT・WS 申し訳ありませんが、 部品の供給はできません。		
8	鎌錠受	 R角	Zバリアフリーカムシヨウケ	個	1,900	取付ビス付		
9	シンクロベルト	 黒色	申し訳ありませんが、部品の供給はできません。					
10	ブーラー	申し訳ありませんが、部品の供給はできません。						
11	ハンガーベースブラケット		ZHALBブラケット	個	500	取付ビス付		
12-A	戸車取付ビス	申し訳ありませんが、部品の供給はできません。						
12-B	上下レール取付ビス	申し訳ありませんが、部品の供給はできません。						
12-C	枠組立ビス	申し訳ありませんが、部品の供給はできません。						
	上枠固定ビス	申し訳ありませんが、部品の供給はできません。						
12-D	枠調整固定ビス	 5.2×65 10本	Zワクシヨウセイゴ化ビス	C/S	400	逆ネジ式 5.2×65mm 10本入り	ベリッシュと同品	