

①開き戸

6-A

枠側蝶番



6-B

蝶番カバー



6-C

ドア側蝶番



6-D

蝶番固定ボルト



5-A

ストライク



5-B

子扉ストライク



13

ライトチェッカー



7

蝶番座



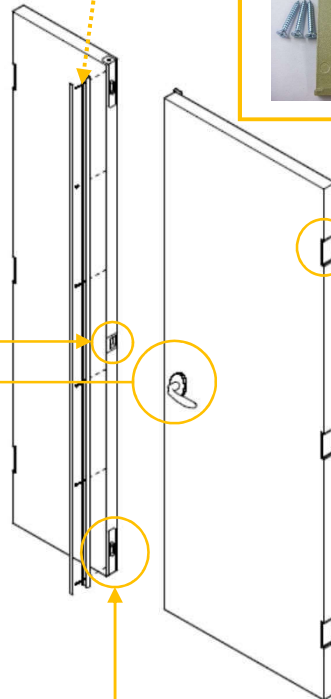
8

蝶番プレート



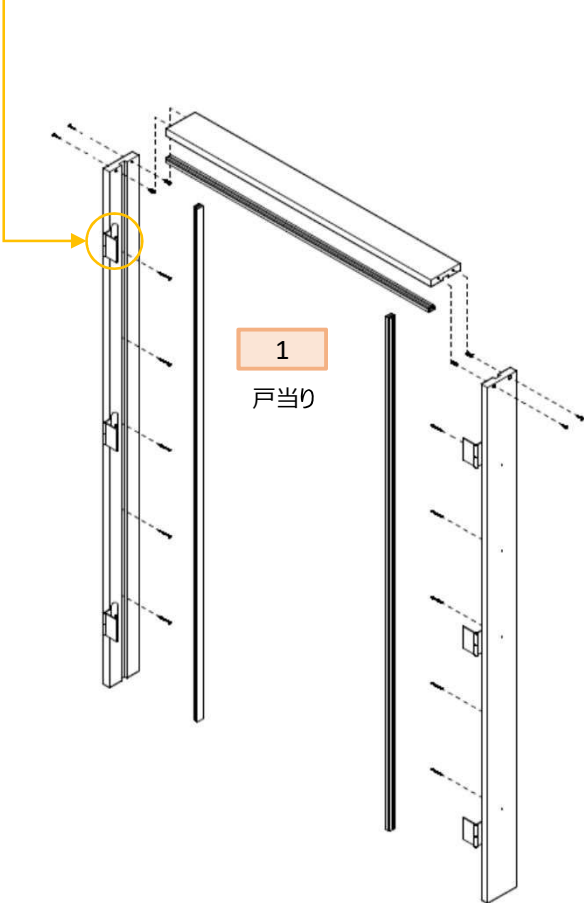
3

召し合わせ



1

戸当り



11

フランス落し



12

フランス落し受



4

ラッチ



9-A

レバーハンドル
(ドミナス)



9-B

レバーハンドル
(e-WOOD)



9-C

レバーハンドル
(ルーミット・モドム)



2

戸当りビスキャップ



14

枠組立ボルト



15

上枠固定ビス



16

枠調整固定ビス



MURAKOSHI
刻印あり

10

レバーハンドル座



空錠

表示錠

間仕切錠

鍵付錠

部品情報：ドア

2022年8月現在

図	部品名	仕様	製品品番	単位	設計価格	備考	代替品対応
1	戸当り	申し訳ありませんが、部品の供給はできません。					
2	戸当りビスキャップ	申し訳ありませんが、部品の供給はできません。					
3	召し合せ	申し訳ありませんが、部品の供給はできません。					
4	ラッチ		ZDGSラッチ	個	1,300	取付ビス付	
5-A	ストライク		Zストライク	個	1,100	取付ビス付	
5-B	子扉ストライク		扉厚36mm用	申し訳ありませんが、部品の供給はできません。			
			扉厚33mm用	Zコトバーストライク33	個	1,500	取付ビス付
6-A	枠側蝶番		ゴールド色（右用）	申し訳ありませんが、部品の供給はできません。			
			ゴールド色（左用）	申し訳ありませんが、部品の供給はできません。			
6-B	蝶番カバー		ゴールド色	Zフォウパンカバー-G	個	300	
6-C	ドア側蝶番		扉厚36mm用ゴールド色	申し訳ありませんが、部品の供給はできません。			
			扉厚33mm用ゴールド色	申し訳ありませんが、部品の供給はできません。			
6-D	蝶番固定ボルト		ゴールド色	申し訳ありませんが、部品の供給はできません。			
7	蝶番座		扉厚36mmゴールド色	申し訳ありませんが、部品の供給はできません。			
			ゴールド色	Zフォウパンザ 33G	個	800	取付ビス付
8	蝶番プレート	申し訳ありませんが、部品の供給はできません。					
9-A	レバーハンドル		ZDGS17ハンドル	個	6,300		黄土色での代替品対応となります。 品番:ZDGS15ハンドルグレイ
9-B		ZDGS182*ハンドル	個	8,300	製品品番の「*」には 1(ライト・Nバーチ) 2(マイルド・Mバーチ) 8(アーバン) が入ります。	アーバン色は供給できません。 黄土色もしくは他色木製の代替品対応となります。	
9-C		ZDGS15ハンドル	個	4,400		黄土色での代替品対応となります。 品番:ZDGS15ハンドルグレイ	

部品情報：ドア

2022年8月現在

図	部品名	仕様	製品品番	単位	設計価格	備考	代替品対応	
10	レバーハンドル座		ゴールド色	ZDGSカクシヨウザG	個	1,700		黄土色での代替品対応となります。 品番:ZDGSカクシヨウザG化
			ゴールド色	ZDGSクヨウザG	個	4,100		黄土色での代替品対応となります。 品番:ZDGSクヨウザG化
			ゴールド色	ZDGSマシサザG	個	4,100		黄土色での代替品対応となります。 品番:ZDGSマシサザG化
			ゴールド色	ZDGSカサザ709G	個	11,800		黄土色での代替品対応となります。 品番:ZDGSカサザ709G化 鍵番号は1種類のみ
11	フランス落とし			Zフランスホシ	個	1,400	取付ビス付	ペリッシュと同品
12	フランス落とし受け			Zフランスホシウケ	個	200	取付ビス付	
13	ライトチェッカー					申し訳ありませんが、部品の供給はできません。		
14	枠組立ボルト					申し訳ありませんが、部品の供給はできません。		
15	上枠固定ビス					申し訳ありませんが、部品の供給はできません。		
16	枠調整固定ビス		5.2×65 10本	Zクワケイビテス	C/S	400	逆ネジ式 5.2×65mm 10本入り	ペリッシュと同品