

①開き戸

6-A

枠側蝶番



6-B

蝶番カバー



6-C

ドア側蝶番



6-D

蝶番固定ボルト



5-A

ストライク



5-B

子扉ストライク



13

ライトチェッカー



7

蝶番座



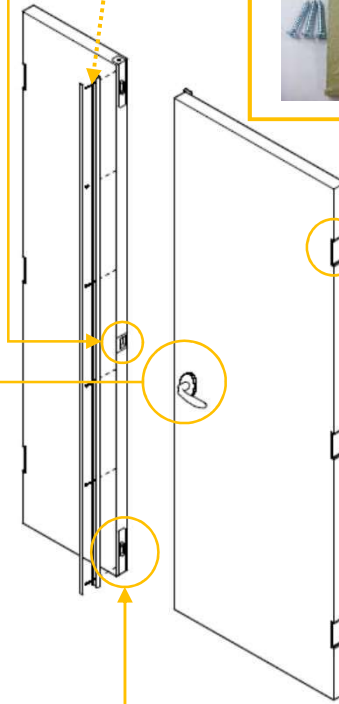
8

蝶番プレート



3

召し合わせ



11

フランス落し



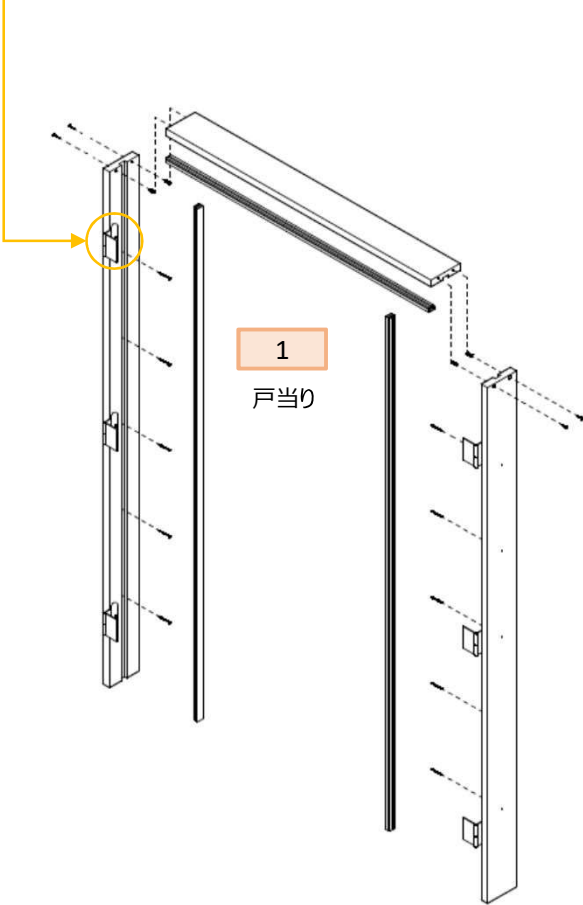
12

フランス落し受



1

戸当り



2

戸当りビスキャップ



14

枠組立ボルト



4

ラッチ



MURAKOSHI
刻印あり

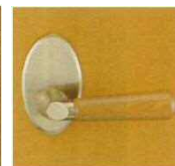
9-A

レバーハンドル
(ドミナス)



9-B

レバーハンドル
(e-WOOD)



9-C

レバーハンドル
(ルーミット・モドム)



10

レバーハンドル座



空錠

表示錠

間仕切錠

鍵付錠

15

上枠固定ビス



16

枠調整固定ビス



部品情報：ドア

2021年6月現在

図	部品名	仕様	製品品番	単位	設計価格	備考	代替品対応
1	戸当り	申し訳ありませんが、部品の供給はできません。					
2	戸当りビスキャップ	申し訳ありませんが、部品の供給はできません。					
3	召し合せ	申し訳ありませんが、部品の供給はできません。					
4	ラッチ		ZDGSラッチ	個	1,100	取付ビス付	
5-A	ストライク		Zストライク	個	1,000	取付ビス付	
5-B	子扉ストライク		扉厚36mm用	申し訳ありませんが、部品の供給はできません。			
			扉厚33mm用	Zコトヒラストライク33	個	1,300	取付ビス付
6-A	枠側蝶番		ゴールド色（右用）	申し訳ありませんが、部品の供給はできません。			
			ゴールド色（左用）	申し訳ありませんが、部品の供給はできません。			
6-B	蝶番カバー		ゴールド色	Zフォクパンカバー-G	個	200	
6-C	ドア側蝶番		扉厚36mm用ゴールド色	申し訳ありませんが、部品の供給はできません。			
			扉厚33mm用ゴールド色	申し訳ありませんが、部品の供給はできません。			
6-D	蝶番固定ボルト		申し訳ありませんが、部品の供給はできません。				
7	蝶番座		扉厚36mmゴールド色	申し訳ありませんが、部品の供給はできません。			
			ゴールド色	Zフォクパンザ 33G	個	700	取付ビス付
8	蝶番プレート	申し訳ありませんが、部品の供給はできません。					
9-A	レバーハンドル		ZDGS17ハンドル	個	5,700		黄土色での代替品対応となります。 品番:ZDGS15ハンドルグレイ
9-B		ZDGS182*ハンドル	個	7,500	製品品番の「*」には 1(ライト・Nバーチ) 2(マイルド・Mバーチ) 8(アーバン)が入ります。	アーバン色は供給できません。 黄土色もしくは他色木製での代替品対応となります。	
9-C		ZDGS15ハンドル	個	4,000		黄土色での代替品対応となります。 品番:ZDGS15ハンドルグレイ	

部品情報：ドア

2021年6月現在

図	部品名	仕様	製品品番	単位	設計価格	備考	代替品対応	
10	レバーハンドル座		ゴールド色	ZDGSカウヨウザG	個	1,500		黄土色での代替品対応となります。 品番:ZDGSカウヨウザG化
			ゴールド色	ZDGSキョウザG	個	3,700		黄土色での代替品対応となります。 品番:ZDGSキョウザG化
			ゴールド色	ZDGSマシサザG	個	3,700		黄土色での代替品対応となります。 品番:ZDGSマシサザG化
			ゴールド色	ZDGSカサザ709G	個	10,700		黄土色での代替品対応となります。 品番:ZDGSカサザ709G化 鍵番号は1種類のみ
11	フランス落とし			Zフランストシ	個	1,250	取付ビス付	ベリッシュと同品
12	フランス落とし受け			Zフランストシウケ	個	180	取付ビス付	
13	ライトチェッカー					申し訳ありませんが、部品の供給はできません。		
14	枠組立ボルト					申し訳ありませんが、部品の供給はできません。		
15	上枠固定ビス					申し訳ありませんが、部品の供給はできません。		
16	枠調整固定ビス		5.2×65 10本	Zウケササザ化ス	C/S	300	逆ネジ式 5.2×65mm 10本入り	ベリッシュと同品